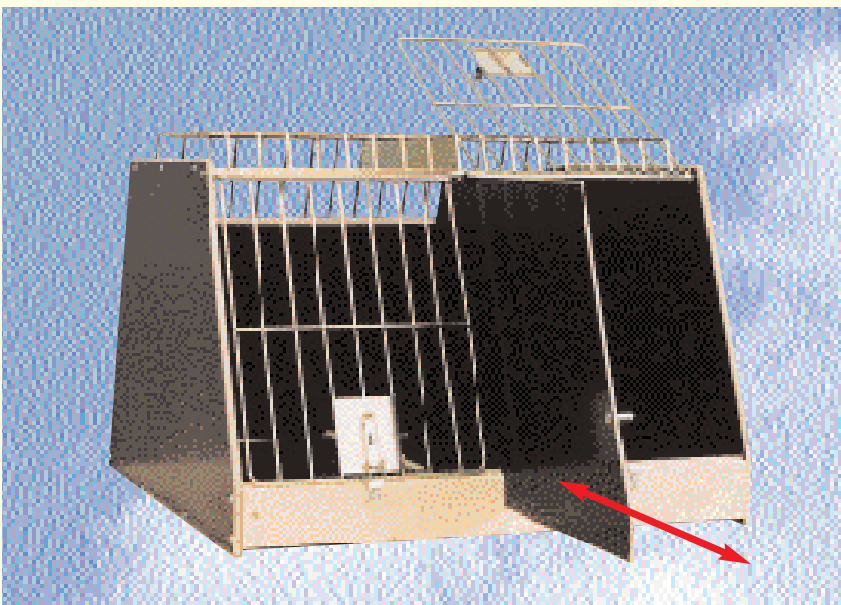


BROMET

- **Autoboxen**
- **Futterständer/
Zubehör**



BROMET-Futterständer sind verzinkt. Bei jedem Futterständer sind die Edelstahlschüsseln im Preis inbegriffen. Durch einfaches Drehen der Schüsseln im Futterständer werden diese gesichert. Damit wird vermieden, dass der Hund die Schüsseln von unten aus dem Futterständer herausstoßen kann. Bei dem Fassungsvermögen pro Edelstahlschüssel können Sie zwischen 2,0 und 3,5 Liter wählen.



Unsere Autoboxen bieten den Hunden mehr Bewegungsfreiraum im Kopfbereich. Die Stabhaube ermöglicht eine gute Belüftung der Box und eine bessere Durchsicht für den Autofahrer nach hinten.

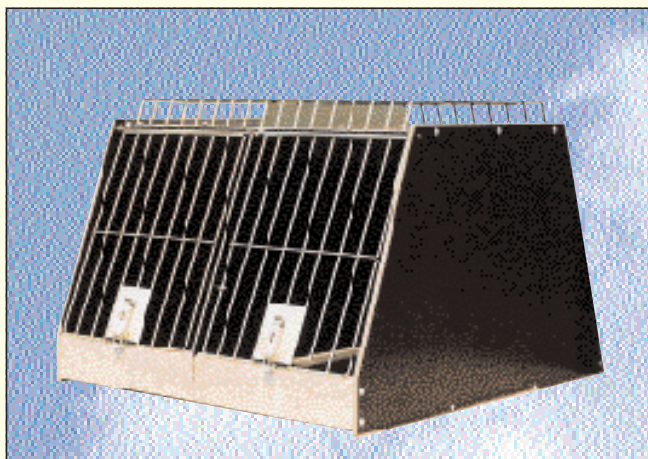
Die Trennwand kann einfach nach Öffnen der Türe herausgezogen werden.

BROMET[®]-Autoboxen

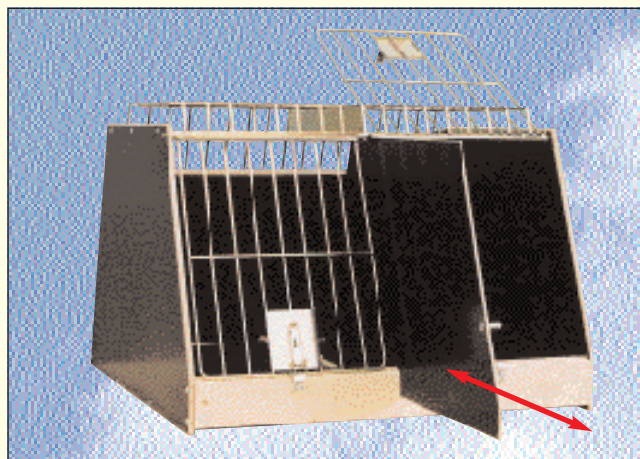
Unsere Autoboxen bieten den Hunden mehr Bewegungsfreiraum im Kopfbereich. Die Stabhaube ermöglicht eine gute Belüftung der Box und eine bessere Durchsicht für den Autofahrer nach hinten.

BROMET-Autoboxen sind als Einzel- und Doppelautobox lieferbar. Die Einzelautobox ist für Größe Schäferhund geeignet. Die Doppelautobox ist für 2 mittelgroße Hunde gebaut. Sie kann wahlweise durch die herausnehmbare Trennwand als Einzelbox genutzt werden.

BROMET-Autoboxen sind aus wasserfesten, kunststoffbeschichteten Mehrschichtplatten hergestellt. Die Türen und die Stabhaube sind aus 6 mm starken Rundstäben gefertigt und galvanisch verzinkt. Die Fronttüren werden zum Öffnen einfach nach oben geklappt. Die Verschlüsse der Türen können mit Vorhangschlössern gesichert werden.



Autobox Gr. V unterteilt – schön und stabil



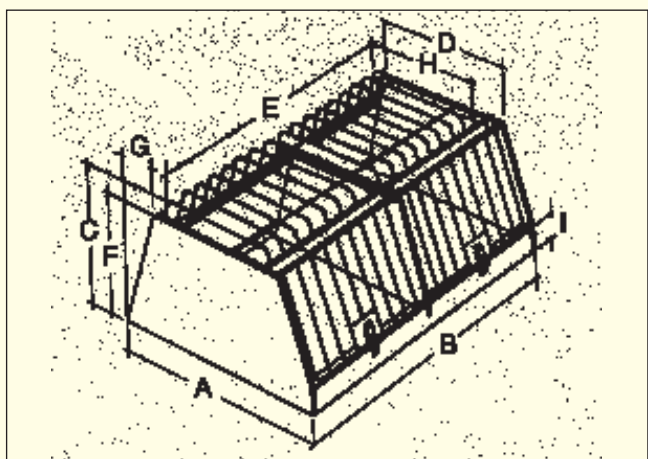
Die Trennwand kann einfach nach Öffnen der Türe herausgezogen werden.



Autobox Gr. V und unterteilt, passend für viele Fahrzeuge.



Durch das hohe Kantholz vorne, können die Türen der Autobox auch bei erhöhter Ladekante, wie zum Beispiel bei Audi A4 Avant, geöffnet werden.



	B x T x H	Preisliste-Nr.	Gewicht
Größe V	90 x 95 x 66 cm	950	26 kg
Doppelbox	90 x 95 x 66 cm	951	27 kg

Maße der BROMET-Autobox

Maße in cm	A	B	C	D	E	F	G	H	I
Größe V und unterteilt	95	90	66	57	81	61	20	50	12

Sonderausrüstung: rutschfeste Waffelliegematte

Größe V Preisliste-Nr. 430
Doppelbox Preisliste-Nr. 431 (zweiteilig)

Autobox-Übersicht / TYPENLISTE

Fabrikat	Baujahr	Größe V und unterteilt
Audi A 4 Avant	1998/1999/2004	Ja
Audi A 4 Avant	2002	Nein
Audi A 6 Avant	1999	Ja
Audi A 6 Avant	1997/2003	Nein
BMW 325 Touring	2001/2002	Nein
BMW 5er Touring	1997/1998/2004	Ja
Citroen Berlingo (letzte Rücksitzbank ausgebaut)	2001	Ja
Citroen C5	2003	Ja
Fiat Marea Weekend Caravan	1999	Ja
Fiat Stilo Kombi	2002	Ja
Ford Escort Turnier	1998/1999	Ja
Ford Explorer	1999	Ja
Ford Focus Turnier	2000	Ja
Ford Galaxy (letzte Rücksitzbank ausgebaut)	2000	Ja
Ford Mondeo	2003	Ja
Ford Mondeo Turnier	1998/2001	Ja
Ford Winstar	1999	Ja
Hundai Santa Fe	2006	Ja
Hundai Tuscon	2005	Nein
Isuzu Trooper langer Radstand	2000	Ja
Lada Niva kurzer Radstand (Rücksitze ausgebaut)	2000	Ja
Lancia Lybra	2002	Nein
Mazda 323	1999/2000	Nein
Mazda 5	2006	Ja
Mazda 626 Caravan	1998	Ja
Mercedes C-Klasse Kombi	1998	Ja
Mercedes C-Klasse Kombi	2002/2005	Nein
Mercedes E-Klasse Kombi (T-Modell)	1997/2001/2003	Ja
Mercedes E 220 T-Modell	2003	Ja
Mercedes E 240 T-Modell	2001	Ja
Mercedes ML	2004/2005	Ja
Mercedes Sprinter	1997	Ja
Mercedes Vito F (letzte Rücksitzbank ausgebaut)	1999	Ja
Mitsubishi Galant GLS GDI	2000	Nein
Mitsubishi Galopper kurzer Radstand	1999	Ja
Mitsubishi Galopper langer Radstand	2001	Ja
Opel Astra Caravan	2000/2006	Ja
Opel Meriva (Rücksitzbank umgeklappt)	2005	Ja
Opel Sintra (letzte Rücksitzbank ausgebaut)	1999	Ja
Opel Vectra Caravan	1998/2003	Ja
Opel Zaphira (letzte Rücksitzbank umgeklappt)	2000/2001	Ja
Peugot 207	2006	Nein
Peugot 307 SW	2006	Ja
Peugot 406 Break	2000	Ja
Peugot 807	2004	Ja
Renault Grand Scenic	2005	Ja
Renault Kangoo	2003	Nein
Renault Laguna Grand Tour	1997/98/2000/2002	Ja
Renault Megane Scenic (Sitze verschieben)	1998	Ja
Renault Megane Scenic	2001	Ja
Renault Twingo (Rücksitzbank umgeklappt)	2002	Ja
Skoda Octavia	2003	Nein
Skoda Octavia Caravan	1999	Ja
Subaru Outback	2006	Ja
Suzuki Jimy (Rücksitzbank umgeklappt)	2006	Ja
Suzuki Wagon (Rücksitze umgeklappt)	1999	Ja
Toyota Avensis Caravan	2000/2005	Ja
Toyota Corolla Caravan	1999	Ja
Toyota Corolla	2002	Nein
Toyota Picnic	2000	Ja
Toyota Yaris Verso (Rücksitzbank ausgebaut)	2001	Ja
Volvo V 40	1999/2002	Nein
Volvo V 70	2002	Ja
VW Bora Variant	1999	Ja
VW Golf 3 (muß im Auto montiert werden, Rücksitzbank umgeklappt)	1997	Ja
VW Golf 3 Coupe	1997	Nein
VW Golf 4	1998/99	Nein
VW Golf 4 Variant (Rücksitzbank muß beim Reinstellen umgeklappt werden)	1995/1999/2000	Ja
VW Passat Variant	1998/2001/2006	Ja
VW Touran	2003	Ja

Bitte beachten:

Damit die Autobox in das jeweilige Fahrzeug paßt, muß bei bestimmten Autotypen das Trennnetz und die Kofferraumabdeckung entnommen werden. Bitte überprüfen Sie dennoch generell anhand der Maßtabelle, ob die Autobox in Ihr Fahrzeug paßt (sonstige Einbauten, modellspezifische Änderungen usw.).

BROMET®-Futterständer und Zubehör

BROMET®-Futterständer sind verzinkt. Bei jedem Futterständer sind die Edelstahlschüsseln im Preis inbegriffen. Durch einfaches Drehen der Schüsseln im Futterständer werden diese gesichert. Damit wird vermieden, daß der Hund die Schüsseln von unten aus dem Futterständer herausstoßen kann.

Bei dem Fassungsvermögen pro Edelstahlschüssel können Sie zwischen 2,0 und 3,5 Liter wählen.

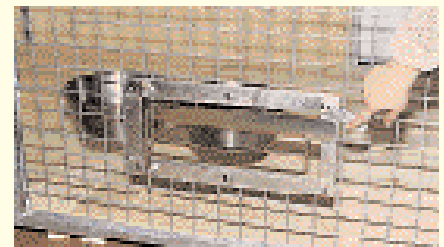
Schwenkbarer Futterständer



Der schwenkbare Futterständer ist ideal, wenn der Hund von verschiedenen Personen gefüttert wird.

Diesen Futterständer erhalten Sie wahlweise eingebaut oder lose zum Selbsteinbau mit Klemmrahmen.

Preislisten-Nr. 46 und 47



Einfache Entriegelung.



Bequemes Ausschwenken.



Zum Herausnehmen der Schüssel die Aussparung bis zum Kerbstift drehen.



Nach dem Entriegeln kann die Schüssel entnommen werden.

Doppelwandring



Preislisten-Nr. 34 und 36



Einfache Montage:

Futterständer wird mit 2 Schrauben am Element montiert.

Geeignet zum Anschrauben an Wände, Gitter- und Stabelemente.

Wandring



Preislisten-Nr. 62 und 64

Wandring



Preislisten-Nr. 61 und 63

Bodennapf



Preislisten-Nr. 41 und 42

2teilig, bestehend aus Standring und Edelstahlschüssel. Die Edelstahlschüssel wird in den massiven Standring eingelegt.

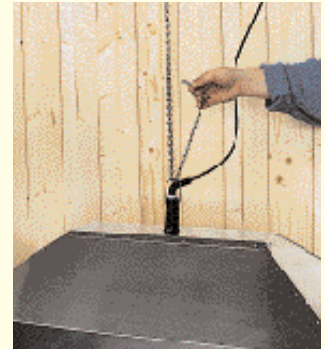
Selbststehender Futterständer



Preislisten-Nr. 39 und 40

Dieser höhenverstellbare Futterständer eignet sich für Wohnung und Zwinger.

BROMET®-Wurfstrahler, Körmaß und Waffelliegematte



Einfache Höhenverstellung mit der Aufhängekette.



Wurfstrahler
Preislisten-Nr. 45
Waffelliegematte
Preislisten-Nr. 91-432

Der BROMET®-Wurfstrahler ist höhenverstellbar und mit einer 250 Watt Infrarotlampe ausgestattet. Das Schirmgehäuse ist aus Aluminium gefertigt. Die mitgelieferte Aufhängekette dient zur Höhenverstellung des Wurfstrahlers. Länge 0,81 m, Breite 0,50 m.



Waffelliegematte

Preislisten-Nr.
91-432

BROMET®-Waffelliegematten sind aus Gummi mit Isoliereffekt.

Die Unterseite ist

als Waffelmuster ausgebildet, wodurch ein Luftpolster-effekt erzielt wird. Die Oberseite ist geschlossen. Eine Wohltat für jeden Hund. Die Gummimatte kann mittels eines Wasserstrahls leicht gereinigt werden – trocken in Minuten. Gummimatte, 16 mm stark, passend für unsere Hundehütten, Transportkoffer, Autoboxen, Vereinsboxen oder als Standardmatte (Maß: 1190 x 785 mm) erhältlich.



BROMET® - Körmaß

Das BROMET®-Körmaß mit SV-Stempel ist aus Stahl und verzinkt. Der Meßschieber besitzt Kunststoff-Gleitlager. Die Maßskalen sind aus Metall. Mit einer Feststellschraube kann der Meßschieber fixiert werden. Meßbereich von 20 bis 82 cm.

Preislisten-Nr. 58

BROMET[®]-Flybox

leicht · stabil · sicher

Unsere Flybox gewährleistet den sicheren Transport von Tieren in Auto, Bahn und Flugzeug. Zur Grundausrüstung gehören Napf, Tragegriffe und Einlegeboden.

Sonderausrüstung:

Rutschfeste Waffelliegematte

Größe 4

Preislisten-Nr. 395



Beschreibung der Bauteile:

Ober- und Unterteil: Polypropylen, Farbe weiß
Türe: Stahl, galvanisch verzinkt
Fenstergitter: Stahl, galvanisch verzinkt
Einlegeboden: Hartfaserplatte

Größe 4

für mittelgroße Hunde
Länge 91 cm
Breite 61 cm
Höhe 67 cm
Preislisten-Nr. 221



Ober- bzw. Unterteil sind mit Arretierungsrippen ausgestattet, so daß ein Verrutschen beim Stapeln der Boxen ausgeschlossen ist.



Die umlaufende Griffleiste erleichtert das Tragen der Boxen.



Die Verriegelung der Türe erfolgt über zwei Schubstangen, die mit Federdruck gesichert sind.



Die Montage der Box erfolgt ohne Werkzeuge. Schraube von unten einführen. Rändelmutter kräftig anziehen.



Ober- und Unterteil können zum Leertransport ineinander gestapelt werden.



Der Einlegeboden liegt auf den Arretierungsrippen auf und hat eine Bodenfreiheit von 20 mm (Nässestauraum).



Bei der Montage wird zuerst das Oberteil aufgesetzt, dann das Oberteil vorne angehoben und die Türe eingesetzt.

